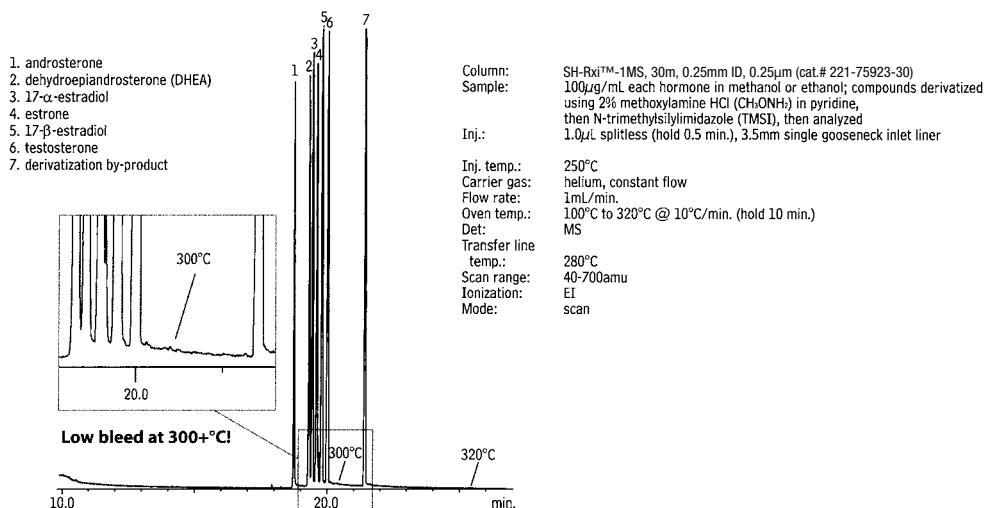


EV18 環境ホルモン Steroid Sex Hormones SH-Rxi™-1MS

低ブリード

30 m, 0.25 mm ID, 0.25 µm (P/N: 221-75923-30)



EV19 アルキルフェノール Alkyl Phenols SH-Rtx™-5MS

低ブリード

30 m, 0.25 mm ID, 0.25 µm (P/N: 221-75855-30)

