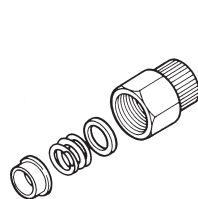


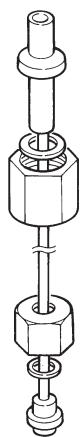
島津純正運転部品 島津製作所

GC カラム関連部品



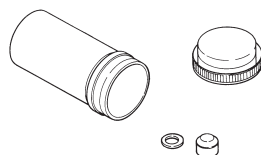
ガラスカラムジョイント
(221-15561-91)

ガラスカラムの接続にご使用ください。SUSアダプタ/全金属形の接続にも必要です。別途、O-リングもしくはグラファイトフェールが必要で



SUS カラムアダプタ
(221-14087-91)

SUS カラム/INJ側の接続にご使用ください。GC-8Aは別。接続には、ガラスインサート並びにインサートリングが必要です。
(※1)

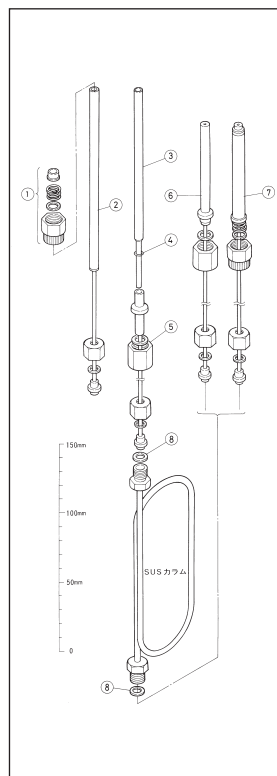


グラファイトフェール
(221-15563-91)

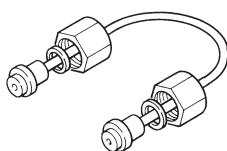
ガラスカラムの接続にご使用ください。接続にはガラスを割らないようにご注意ください。

O-リング
(201-47614)

230℃以下の分析には接続が容易です。ガラスカラム・SUSカラム共に使用可能です。

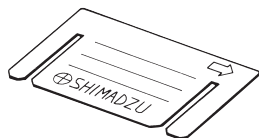


SUS カラム接続図



カラム連結管
(201-35041-01)

SUS カラム同士の連結にご利用ください。(直列接続)



カラムタグ
(221-92348-91)

カラム内容等の表示にご利用ください。ボールペンもしくは電動彫刻器で書き込めます。

■ ガラスカラム 接続関連部品

品名	入数	P/N	希望小売価格(税抜/円)
① ガラスカラムジョイント	1式	221-15561-91	2,200
グラファイトフェール, 5mm	4個	221-15563-91	3,700
O-リング, シリコンゴム	20個	201-47614	1,280
O-リング, シリコンゴム	1,000個	501-316	38,000

■ SUS カラム 接続関連部品

品名	入数	P/N	希望小売価格(税抜/円)
② SUS カラムアダプタ (INJ) 金属型	1個	221-17920-91	7,000
SUS カラムアダプタ (INJ) GC-8A	1個	221-22954-91	3,500
⑤ SUS カラムアダプタ (INJ) (※1)	1個	221-14087-91	3,200
③ ガラスインサート 3.0mm (※2)	1本	221-14093	3,100
ガラスインサート 3.0mm (※2)	5本	221-14093-84	13,200
ガラスインサート 2.6mm (※2)	1本	221-14094	3,100
ガラスインサート 2.6mm (※2)	5本	221-14094-84	13,200
④ インサートリング	10個	221-15858-84	460
⑥ SUS カラムアダプタ (DET)	1個	221-08882-91	3,900
⑦ SUS カラムアダプタ (TCD用)	1個	221-10079-91	6,200
⑧ カラムガスケット, シリコンゴム	50個	201-35184	680
⑧ カラムガスケット, シリコンゴム	250個	201-35184-84	2,400
⑧ カラムガスケット, シリコンゴム	1,000個	501-315	6,500
⑧ カラムガスケット, アルミ	500個	201-35183-84	3,400
⑧ カラムガスケット, PTFE	50個	201-35469	2,040

※1: GC-9A, 12A, 14A/B, 15A, 16A, 2014 でご使用ください。ガラスインサートとインサートリングを併用してください。

※2: GC-8A, 17A, 18A, 2010 には使用できません。

■ その他 関連機器

品名	入数	P/N	希望小売価格(税抜/円)
シリカウール	2g	201-47616-01	2,600
シリカウール	5g	501-310	4,000
シリカウール	10g	501-311	7,000
シリカウール	50g	501-312	30,000
シリカウール	100g	501-313	55,000
不活性シリカウール	2g	501-320	3,800
不活性シリカウール	5g	501-321	7,200
不活性ガラスウール	10g	225-09147	16,000
リン酸処理シリカウール	2g	501-330	6,000
リン酸処理シリカウール	5g	501-331	11,000
並列分流分岐管	1個	201-35555	4,100
カラム連結管(直列接続)	1個	201-35041-01	1,600
G形プラグ(密栓用)	2個	221-35566-92	2,300
カラムタグ	10枚	221-92348-91	1,390
カラムタグ, 電動彫刻器付	50枚	221-37387-93	28,900
ガラスカラムキャップ 赤色	20個	221-11303-91	360
カラム充てん用品セット(※3)	1式	221-37387-91	61,800

※3: パックドカラムの充てん作業に必要な備品がセットになっています。作業手順を詳しく記した取扱説明書と収納・携帯に便利なケース付きです。

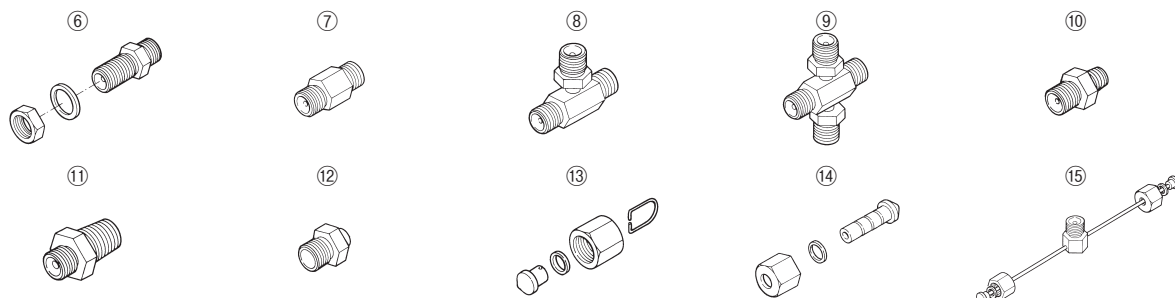
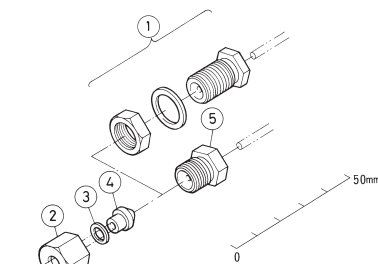
■ インチサイズ カラムアダプタ

品名	入数	P/N	希望小売価格(税抜/円)
1/8カラムアダプタ, インサート形 INJ	1個	221-22910-22	11,400
3/16カラムアダプタ, インサート形 INJ	1個	221-22910-23	11,400
1/4カラムアダプタ, インサート形 INJ	1個	221-22910-24	11,400
1/8カラムアダプタ, 全金属形 INJ	1個	221-22910-32	17,400
3/16カラムアダプタ, 全金属形 INJ	1個	221-22910-33	15,800
1/4カラムアダプタ, 全金属形 INJ	1個	221-22910-34	17,400
1/8カラムアダプタ, DET	1個	221-22910-72	11,700
3/16カラムアダプタ, DET	1個	221-22910-73	10,800
1/4カラムアダプタ, DET	1個	221-22910-74	10,800
1/8カラムアダプタ, TDC	1個	221-22910-62	17,400
3/16カラムアダプタ, TDC	1個	221-22910-63	17,100
1/4カラムアダプタ, TDC	1個	221-22910-64	17,400

M形ジョイント

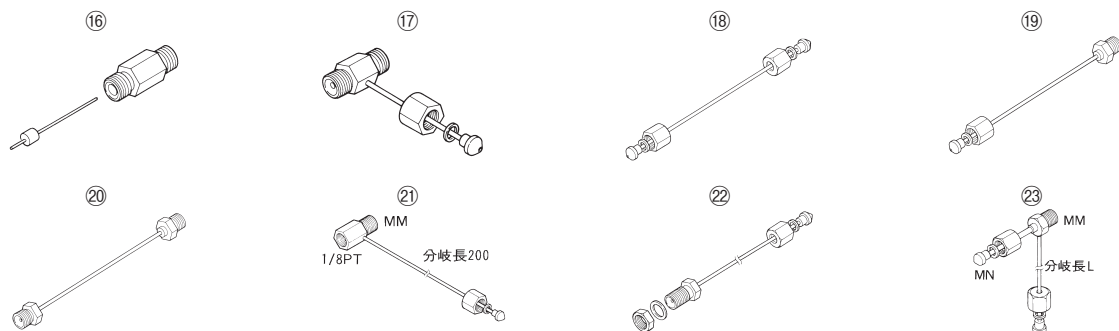
島津ガスクロマトグラフに使用される配管のジョイントは、大別してM形とG形があります。M形は、金属面同士を圧接する方式（メタルコンタクト形）で、ガスクロマトグラフ内外の主要な配管の接続に用います。G形は、間にゴムなどのガスケットを挟んで締め付ける方式（ガスケット形）で、主にSUSカラムの接続に用いられます。

いずれも、パイプの先に溶接（または、ロウ付け）されたニップルとソケットを突き合せ、ソケットの雄ネジとニップルに付随するナットの雌ネジで締結します。左ネジのナットには「スリット」が入っています。



	品名	入数	P/N	希望小売価格(税抜/円)
①	固定ソケット, MML	1式	201-30212-91	740
②	ナット, MF	1個	201-30008	550
	ナット, MF	10個	201-30008-84	4,500
③	座金, WM	10個	201-30051-84	750
④	ニップル, MN1.5	10個	201-30010-84	3,900
	ニップル, MN2	1個	201-30011	430
	ニップル, MN2	10個	201-30011-84	2,900
	ニップル, MN3	1個	201-30012	430
	ニップル, MN3	10個	201-30012-84	2,900
	ニップル, MN4	1個	201-30013	430
	ニップル, MN4	10個	201-30013-84	2,700
	ニップル, MN4	10個	201-30013-84	2,700
⑤	ソケット, MM1.5	10個	201-30020-84	4,400
	ソケット, MM2	1個	201-30021	690
	ソケット, MM2	10個	201-30021-84	5,500
	ソケット, MM3	1個	201-30022	640
	ソケット, MM3	10個	201-30022-84	5,500

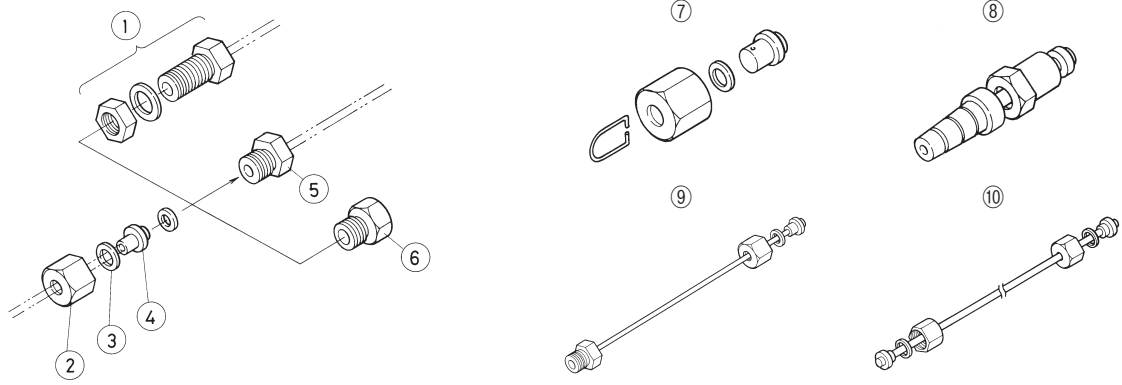
	品名	入数	P/N	希望小売価格(税抜/円)
⑤	ソケット, MM4	10個	201-30023-84	5,000
⑥	固定2方ソケット, MM	1式	201-30270-91	1,460
⑦	2方ジョイント, MM	1個	201-30219	880
⑧	3方ジョイント, MM	1個	221-15580-03	2,400
⑧	3方ジョイント, L	1個	221-75580-03	14,500
	3方ジョイント, L	1個	221-75580-03	14,500
⑨	4方ジョイント, MM	1個	221-15580-04	3,800
	4方ジョイント, L	1個	221-75580-04	20,800
⑩	ソケット, MM-PT 1/8	1個	221-03106	1,230
⑪	ソケット, MM-PT 1/4	1個	201-34675	2,200
⑫	穴なしソケット, MMO	1個	201-30019	640
⑫	ソケット, MMO 左	1個	201-30019-01	3,700
	ソケット, MMO 左	1個	201-30019-01	3,700
⑬	M型プラグ(密栓用)	2個	221-35566-91	2,600
⑬	ストップジョイントL, 2PC	2個	221-35566-97	5,300
⑭	ホースジョイント, MF	1個	201-30254-91	900
⑮	分岐管, MF-MM-MF	1個	201-48386	2,900
	分岐配管, 逆ネジ	1個	221-73473-91	10,000



	品名	入数	P/N	希望小売価格(税抜/円)
⑯	2方ジョイント, 抵抗付, H ₂	1個	221-23391-91	740
	2方ジョイント, 抵抗付, AIR	1個	221-23391-92	740
⑰	3方ジョイント, MM-MF-MM	1個	221-25211-91	3,400
⑱	パイプ, MF-MF L-100, 2×1	1個	201-48555-10	3,200
	パイプ, MF-MF L-200, 2×1	1個	201-48555-20	3,200
	パイプ, MF-MF L-300, 2×1	1個	201-48555-30	3,200
	パイプ, MF-MF L-400, 2×1	1個	201-48555-40	3,500
	パイプ, MF-MF L-500, 2×1	1個	201-48555-50	4,100
	パイプ, MF-MF L-600, 2×1	1個	201-48555-60	4,100
	パイプ, MF-MF L-650, 2×1	1個	201-48555-65	3,800
	パイプ, MF-MF L-800, 2×1	1個	201-48555-80	4,100
	パイプ, MF-MF L-1m, 2×1	1個	201-48555-00	3,800
	パイプ, MF-MF L-2m, 3×2	1個	201-48069-01	4,800
⑳: 一方のMFジョイントのみ左ネジ	左ネジ配管, MF-MF L-100, 2×1	1個	221-73555-10	4,500
	左ネジ配管, MF-MF L-200, 2×1	1個	221-73555-20	4,600
	左ネジ配管, MF-MF L-500, 2×1	1個	221-73555-50	4,800
	左ネジ配管, MF-MF L-1000, 2×1	1個	221-73555-00	5,000

	品名	入数	P/N	希望小売価格(税抜/円)
⑱	パイプ, MF-MM L-150, 2×1	1個	201-48557-15	3,200
	パイプ, MF-MM L-250, 2×1	1個	201-48557-25	3,200
	パイプ, MF-MM L-500, 2×1	1個	201-48557-50	3,800
	パイプ, MF-MM L-600, 2×1	1個	201-48557-60	4,100
	パイプ, MF-MM L-800, 2×1	1個	201-48557-80	4,100
⑱	パイプ, MF-MM L-1m, 2×1	1個	201-48557-00	3,800
	パイプ, MF-MM L-2m, 3×2	1個	221-26171-20	4,800
㉑: MFジョイントのみ左ネジ	左ネジ配管, MF-MM L-500, 2×1	1個	221-73557-50	4,800
	左ネジ配管, MF-MM L-1000, 2×1	1個	221-73557-00	5,200
㉒: MMジョイントのみ左ネジ	配管, MF-LMM L-500, 2×1	1個	221-73670-50	3,200
	配管, MF-LMM L-1000, 2×1	1個	221-73670-00	3,700
㉓	パイプ, MM-MM L-500, 2×1	1個	201-48559-50	3,800
㉔	アダプタ, MM-1/8PT, 分岐付	1個	221-23967-93	4,800
㉕	パイプ, MF-MML L-400	1個	221-09864-40	3,200
㉖	分岐パイプ, L-1m	1個	221-09688-91	3,200
	分岐パイプ, L-1.5m	1個	221-09688-94	3,200

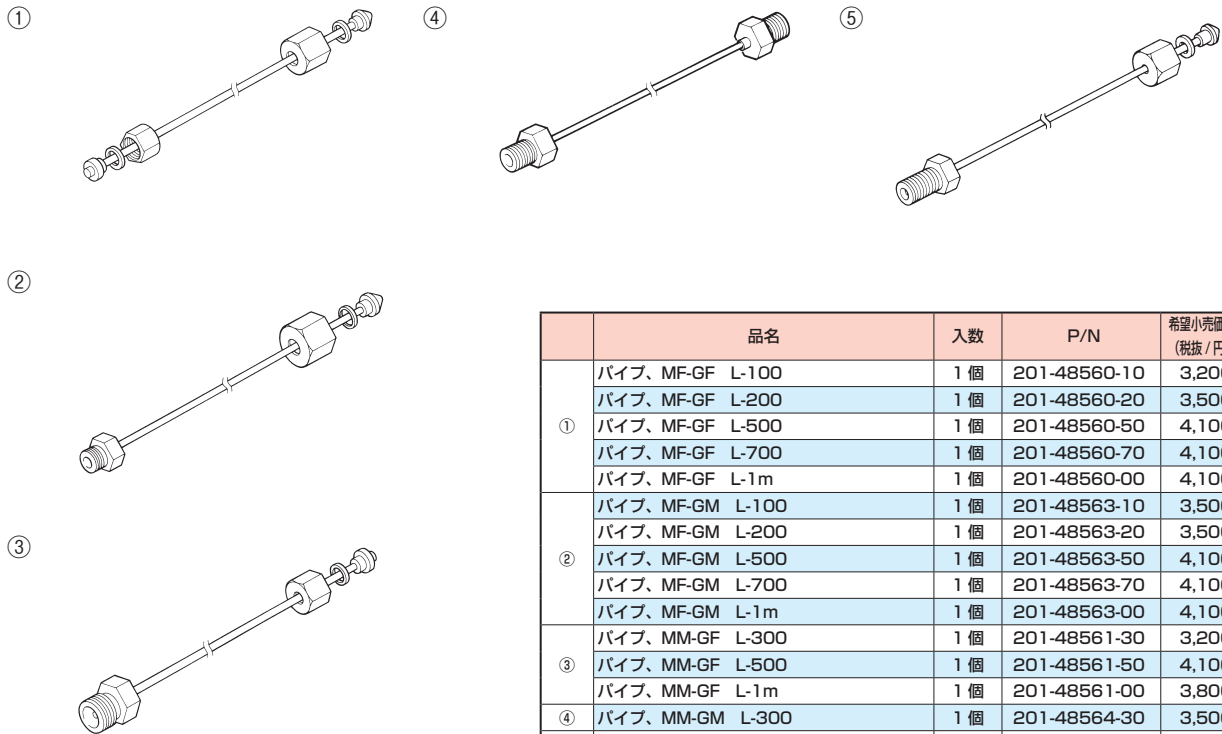
G 形ジョイント



	品名	入数	P/N	希望小売価格 (税抜/円)
①	固定ソケット、GL	1個	201-48588-91	1,390
②	ナット、GF	1個	201-30006	450
	ナット、GF	10個	201-30006-84	3,600
③	座金、WG	10個	201-30050-84	750
④	ニップル、GN2	10個	201-30016-84	2,700
	ニップル、GN3	1個	201-30017	370
	ニップル、GN3	10個	201-30017-84	2,700
	ニップル、GN4	1個	201-30018	370
	ニップル、GN4	10個	201-30018-84	2,700

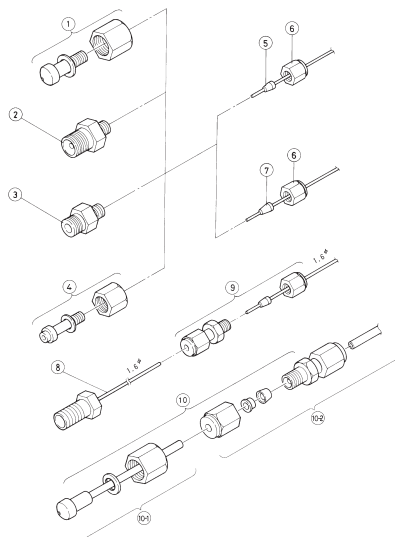
	品名	入数	P/N	希望小売価格 (税抜/円)
⑤	ソケット、GM2	1個	201-30026	570
	ソケット、GM2	10個	201-30026-84	4,500
	ソケット、GM3	1個	201-30027	570
	ソケット、GM3	10個	201-30027-84	4,500
	ソケット、GM4	1個	201-30028	700
	ソケット、GM4	10個	201-30028-84	4,500
⑥	穴なしソケット、GMO	1個	201-30025	510
	穴なしソケット、GMO	10個	201-30025-84	4,000
⑦	G型プラグ	2個	221-35566-92	2,300
⑧	パイプインサート、G6	1個	201-36364-01	3,200
⑨	パイプ、GF-GM L-200	1個	201-48565-20	3,500
	パイプ、GF-GM L-500	1個	201-48565-50	4,100
⑩	パイプ、GF-GF L-200	1個	201-48562-20	3,200
	パイプ、GF-GF L-500	1個	201-48562-50	4,100

M形/G形 複合パイプ



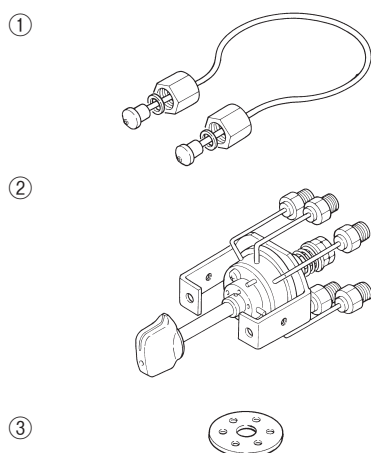
	品名	入数	P/N	希望小売価格 (税抜/円)
①	パイプ、MF-GF L-100	1個	201-48560-10	3,200
	パイプ、MF-GF L-200	1個	201-48560-20	3,500
	パイプ、MF-GF L-500	1個	201-48560-50	4,100
	パイプ、MF-GF L-700	1個	201-48560-70	4,100
	パイプ、MF-GF L-1m	1個	201-48560-00	4,100
②	パイプ、MF-GM L-100	1個	201-48563-10	3,500
	パイプ、MF-GM L-200	1個	201-48563-20	3,500
	パイプ、MF-GM L-500	1個	201-48563-50	4,100
	パイプ、MF-GM L-700	1個	201-48563-70	4,100
	パイプ、MF-GM L-1m	1個	201-48563-00	4,100
③	パイプ、MM-GF L-300	1個	201-48561-30	3,200
	パイプ、MM-GF L-500	1個	201-48561-50	4,100
	パイプ、MM-GF L-1m	1個	201-48561-00	3,800
④	パイプ、MM-GM L-300	1個	201-48564-30	3,500
⑤	パイプ、GL-MF L-200	1個	221-31298-91	3,700

インチサイズパイプ用アダプタ



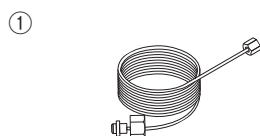
	品名	入数	P/N	希望小売価格 (税抜/円)
①	アダプタニップル MN-1.6L	1個	221-35001-91	2,800
②	ユニオン MM-1.6L	1個	221-35002	1,100
③	ユニオン GM-1.6L	1個	221-35003	1,230
④	アダプタニップル GM-1.6L	1個	221-35004-91	1,840
⑤	フェールール 1.6F 316L	3個	228-16000-17	640
⑥	ナット 1.6FN	1個	228-16002	690
	ナット 1.6FN	10個	228-16002-84	5,600
⑦	フェールール 1.6F テフロン	5個	228-16007-84	3,500
⑧	パイプ MML-1.6L-150	1個	221-26561-91	3,100
⑨	ユニオン 1.6U	1個	228-16053-91	3,100
⑩	スエジロックアダプタ (ユニオン付)	1個	221-25975-92	3,500
⑩-1	スエジロックアダプタ 1/8	1個	221-25975-91	1,610
⑩-2	ユニオン B-200-6 1/8	1個	035-60402	3,100
-	SUSパイプ 1.6 φ×0.5 φ×2 m	1個	228-36995-94	9,100
-	SUSパイプ 1.6 φ×0.8 φ×2 m	1個	228-36993-99	9,100
-	SUSパイプ 1.6 φ×1.0 φ×2 m	1個	228-36993-98	9,100
-	PTFEチューブ 1.6 φ×1.1 φ×1 m	1個	016-37558	370
-	SUSパイプ 3.2 φ×2.1 φ×2 m	1個	670-10006-19	5,400
-	配管, LMF-1/8インチ L-150 (左ネジMFジョイント)	1個	221-73576-15	2,200
-	配管, LMF-1/8インチ L-500 (左ネジMFジョイント)	1個	221-73576-50	2,900
-	配管, LMF-1/8インチ L-1000 (左ネジMFジョイント)	1個	221-73576-00	3,800
-	パイプ MN2-1/8 L-150 (右ネジMFジョイント)	1個	201-48576-15	3,200
-	パイプ MN2-1/8 L-500 (右ネジMFジョイント)	1個	201-48576-50	4,100
-	パイプ, MN2-マストロー (右ネジMFジョイント)	1個	201-48576-00	4,300

バルブ / 計量管

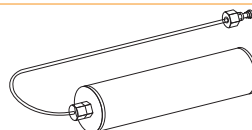


	品名	入数	P/N	希望小売価格 (税抜/円)
①	計量管 0.2mL	1個	201-42480	2,600
	計量管 0.3mL	1個	201-42481	2,600
	計量管 0.4mL	1個	201-42482	2,900
	計量管 0.5mL	1個	201-42483-01	2,600
	計量管 1.0mL	1個	201-42483-02	2,800
	計量管 2.0mL	1個	201-42484	2,900
	計量管 3.0mL	1個	201-42485	3,000
	計量管 4.0mL	1個	201-42486	3,200
計量管 5.0mL	1個	201-42487	3,300	
②	3方コック	1個	221-06250-90	42,200
	4方コック	1個	201-35597-02	35,900
	8方コック (カラム切替)	1個	201-35109-03	35,900
	8方コック (計量管切替)	1個	201-35139-03	38,800
10方コック	1個	221-25500-91	53,800	
③	コック用シート 3方	1個	221-26844-03	1,210
	コック用シート 4方	1個	221-26844-04	1,190
	コック用シート 6方	1個	221-26844-06	1,040
	コック用シート 8方	1個	221-26844-08	1,190
コック用シート 10方	1個	221-26844-10	2,100	

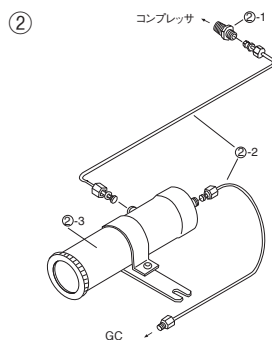
ガス導管、ガスフィルタ



① 外径 3 mm、内径 2 mm のステンレスパイプです。GC 側ジョイントは全て島津 M 形、エア導管は両端とも島津 M 形に対応しています。



③ モレキュラーシーブ：5 Å、約 200 mL
ガス中の有機質や水分を吸着し、ガスの純度を高めます。筒は金属製ですので、飽和したときはそのまま熱処理することで容易に再生が可能です。パイプ 1 m を付属しています。



	品名	入数	P/N	希望小売価格 (税抜/円)
①	ガス導管 2.5 m (GC 側、調圧器側ともに右ネジ)	1個	201-48067	5,900
	ガス導管 5 m (GC 側、調圧器側ともに右ネジ)	1個	201-48067-05	11,000
	ガス導管 10 m (GC 側、調圧器側ともに右ネジ)	1個	201-48067-10	17,500
	ガス導管 15 m (GC 側、調圧器側ともに右ネジ)	1個	201-48067-15	24,200
	水素ガス導管 2.5 m (GC 側右ネジ、調圧器側左ネジ)	1個	221-18990-25	5,900
	水素ガス導管 5 m (GC 側右ネジ、調圧器側左ネジ)	1個	221-18990-50	11,000
	水素ガス導管 10 m (GC 側右ネジ、調圧器側左ネジ)	1個	221-18990-00	15,900
	H2 導管水素用逆ネジ、2.5M (GC 側、調圧器側ともに左ネジ)	1個	221-73474-25	8,800
	H2 導管水素用逆ネジ、5M (GC 側、調圧器側ともに左ネジ)	1個	221-73474-50	10,800
	H2 導管水素用逆ネジ、10M (GC 側、調圧器側ともに左ネジ)	1個	221-73474-00	15,100
	H2 導管、L-R 2.5M (GC 側左ネジ、調圧器側右ネジ)	1個	221-73626-25	7,900
	H2 導管、L-R 5M (GC 側左ネジ、調圧器側右ネジ)	1個	221-73626-50	10,100
H2 導管、L-R 10M (GC 側左ネジ、調圧器側右ネジ)	1個	221-73626-00	15,600	
②-1	ジュラコン® 樹脂製ジョイント	1個	201-49801	1,350
②-2	エア導管 2本1組、計3m (右ネジ)	1個	201-48070	6,400
	エア導管 5 m (右ネジ)	1個	501-500	8,100
②-3	エア導管 10 m (右ネジ)	1個	501-501	15,000
③	シリカゲル筒 (シリカゲル 500 g 付)	1個	201-36688	27,400
	ガスフィルタ ガスフィルタ小型	1個	221-05619-01 221-05619-02	37,400 24,400

ジュラコン® はポリプラスチックス株式会社の日本その他の国の登録商標です。